

EI-2000

Máquina de Balanceo

Ficha Técnica



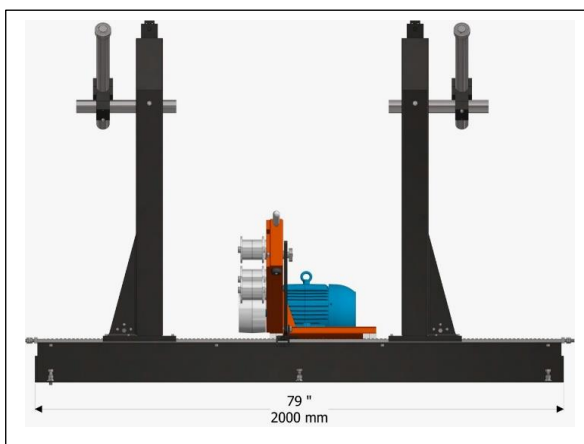
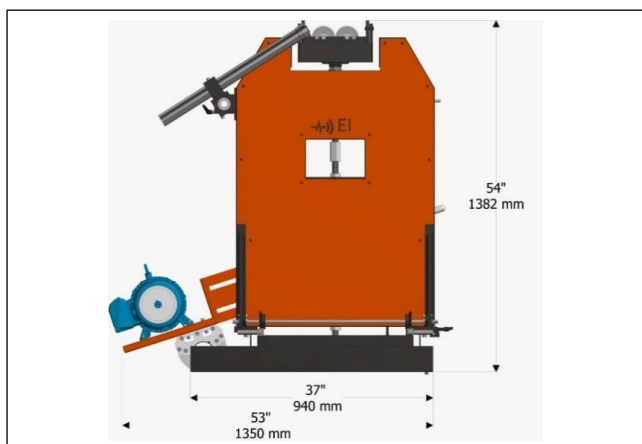
La Máquina Balanceadora EI-2000 es ideal para todo tipo de piezas giratorias de hasta 2000 kg. Desde rodillos, armaduras de motor, ventiladores, molinos, entre otros, sus bases flotantes son resistentes y ligeras lo que les da alta sensibilidad y reducen la inercia mecánica.

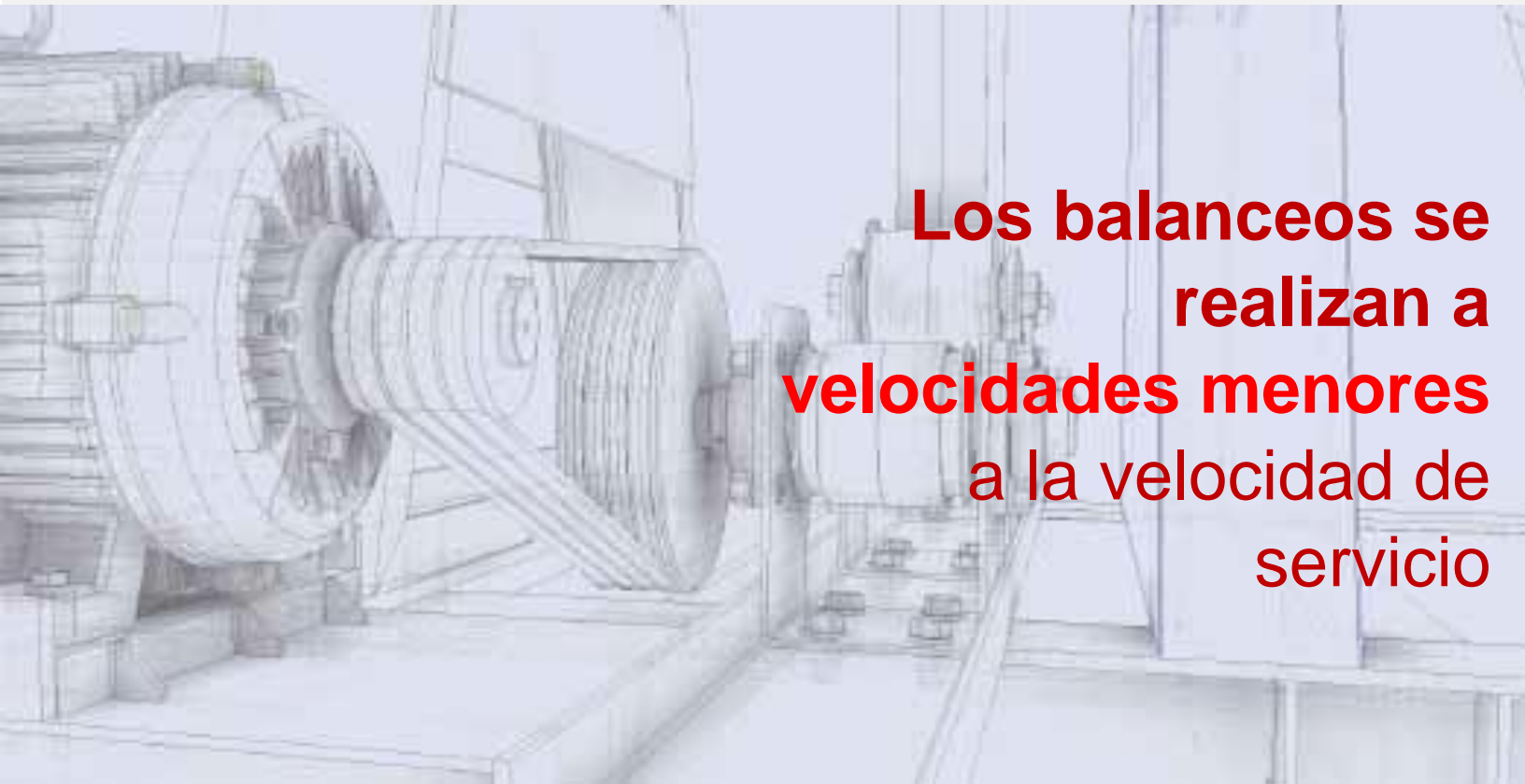
Características

- Balanceo en 2 planos sin pesos de pruebas (SBS).
- Velocidad variable (inversor de frecuencia incl.).
- Poleas fácilmente ajustables manualmente.
- 3 ejes de libertad en cada pedestal.
- Ajuste sencillo de transmisión y pedestales.
- 2 bancadas separables con niveladores para balancear rotores largos.
- Soportes flotantes (minimiza pérdidas mecánicas)
- Apoyos Axiales incluidos.
- Rodajas autoalineables.
- Acelerómetros sellados para evitar corrosión.
- Autocalibración de interfaz y sensores.
- Baja velocidad de balanceo.
- SBS preparadas para colocar Apoyos de Carga Negativa (opcionales).
- Módulo de control y kit de balanceo (opcionales).

Datos Técnicos

Mín-Máx Peso de Rotor para balanceo con el método SBS Bases Flotantes	5 - 2,000 kg / 11 - 4400 lb
Capacidad Máxima por Pedestal	1000 kg / 2200 lb
Máximo diámetro de rotor con transmisión dentro - fuera de pedestales	1828 - 2286 mm / 72 - 90 in
Dimensiones Largo x Ancho x Alto (2 bancadas separables p/ rotores largos)	(2x)1000 x 1320 x 1382 mm / (2x)39.4 x 52 x 54.4 in
Peso de la máquina (paquete estándar)	435 kg / 959 lb
Máx. Despl. Oscilatorio SBS (Pk-Pk)	22 mm / 0.9 in
Mín-Máx diámetro de eje (recomendado)	12 - 200 mm / 0.5 - 7.9 in
Máx. elevación de nivelador de SBS	20 mm / 0.8 in
Mín-Máx dist. interna entre pedestales con las 2 bancadas juntas	152 - 1550 mm / 6 - 61 in
Tipo de transmisión y ancho de correa	Banda Plana - 50 mm / 2 in
Lubricación	Tipo-I (manual)
Precisión	+/- 0.01 mm/s - G0.4
Sensibilidad de acelerómetros	100mV/G (opt. 500mV/G)
ISO 2953 reduc. desbal. secuencial	95%
Desbalance residual (excel. edo. mec.)	0.2 g.mm/kg
Características del motor	5.6 kW - 7.5 hp, 220-440V, 3ph, 4p
Variador de velocidad (seleccionar 220V ó 440V al comprar)	Incluido 5.6 kW / 7.5 hp
Mín. Velocidad de balanceo con SBS	450 RPM
Coefficiente de calibración SBS (con ACN)	30.6 (+5.6)

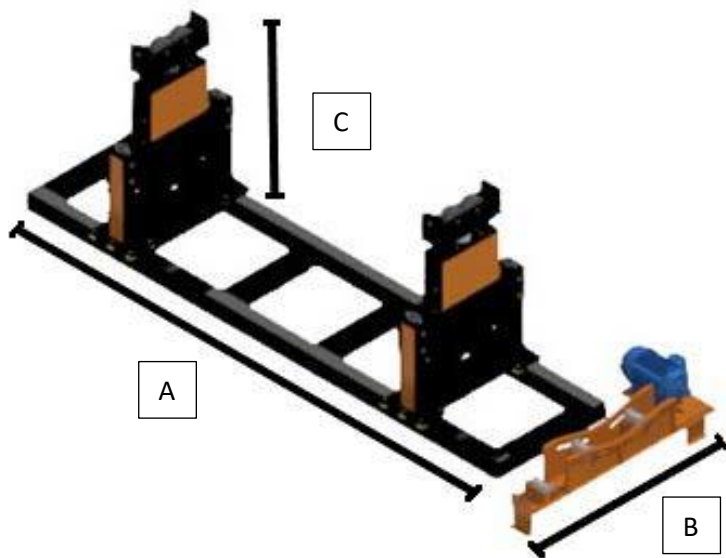




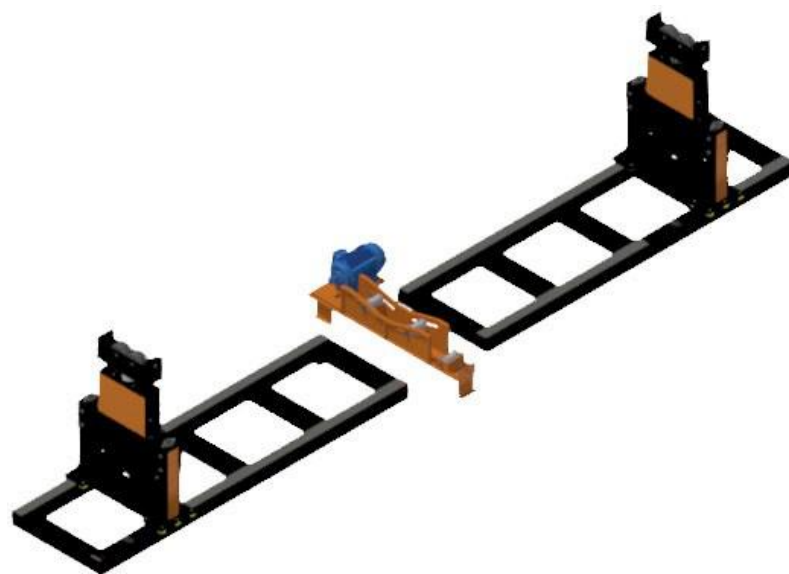
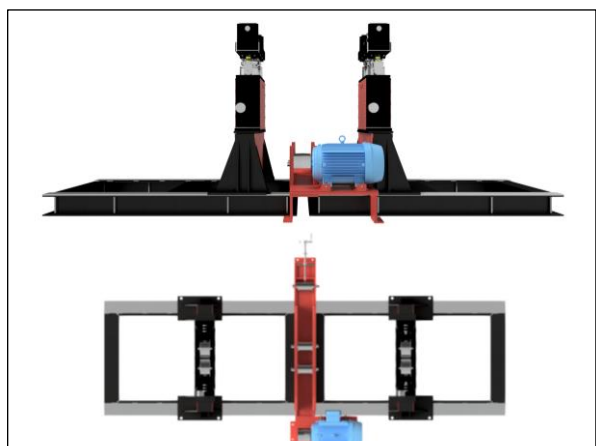
Los balanceos se realizan a velocidades menores a la velocidad de servicio

Configuraciones de Montaje

Dimensiones



A	2000 mm / 78.7 in
B	1320 mm / 52 in
C	1382 mm / 54.4 in



Configuración para rotores largos separando las 2 bancadas

DigivibeMX M10

Es el software y sensores que se incluyen en todas nuestras Máquinas Balanceadoras muy sencillo y versátil.

El software integra 2 modos de balanceo:

- Sin Pesos de Prueba (SBS)
- Con Pesos de Prueba (balanceo en campo)



Características del Software

- Balanceo Sin Pesos de Prueba (SBS).
- Calculadora de Balanceo muy sencilla de utilizar.
- Instalación rápida con autocalibración.
- Balanceo a velocidades desde 120 hasta 150'000 RPM.
- Software sencillo y en Español.
- 2 gráficos polares.
- Reportes de balanceo con gráficas del proceso.
- Compatible con otros formatos (ANL, WAV, ASCII).
- 2 acelerómetros + 1 tacómetro incluidos.
- 1 Licencia con 3 activaciones sin cuota anual.

* la tableta no está incluida en el kit estándar.

Electrónica incluida

1x Interfaz 4 Canales
INT4-GX400



2x Acelerómetros
AC500-2P



1x Tacómetro Láser
OP20-5P



3 conectores LEMO 5-pin
Medición simultánea de 2 planos
Hasta 4 sensores simultáneos
Frec. Muestreo: 48kHz
Protección: IP67
Alimentación: 5V
Dimensiones: 67x74x22mm
Peso: 100g

Impacto Dinámico: 80G (máx 5000G)
Rango (+/- 3dB): 0.32Hz-13kHz
Sensibilidad: 100mV/G +/- 10%
Alimentación: 18-30V 5mA
Temp: -50°C a 121°C
Protección: IP68
Conector: 2-pin MIL
Peso: 50g Acero Inox (sin imán)

Frec. Operación: 1 – 5000Hz
Alimentación: 5V – 10mA
Dist. Operación: 20cm – 5m
Temp: -10 a 50°C
Protección: IP60 III
Salida Analógica
Peso: 60g
Material: Nylon

ERBESSD INSTRUMENTS®

Lada sin Costo TODO EL MUNDO (English)

+1-877-223-4606

ENGLISH (USA)

Sales, Service & Support Engineer

+1-518-874-2700

info@erbessdreliability.com

ESPAÑOL & FRANCAIS

Ventas, Servicio & Soporte Técnico

+52 55-6280-7654 / +52 999-469-1603

info@erbessd-instruments.com

Para más información sobre nuestros productos:

www.erbessd-instruments.com

TODAS LAS IMÁGENES CONTENIDAS SON CON FINES ILUSTRATIVOS. EL PRODUCTO PUEDE VARIAR
DEPENDIENDO DE LA VERSIÓN Y/O DE LAS ACTUALIZACIONES QUE SE REALICEN A LOS DISPOSITIVOS.

© 2020 ERBESSD INSTRUMENTS

EI-2023.0706