

# EI-25T

## Máquina de Balanceo

Ficha Técnica

La Máquina Balanceadora EI-25T de gran capacidad para todo tipo de rotores hasta 25 Tons.

Balancea ventiladores, rodillos, armaduras de motor y más en sus Bases Flotantes de acero resistentes y de alta sensibilidad.

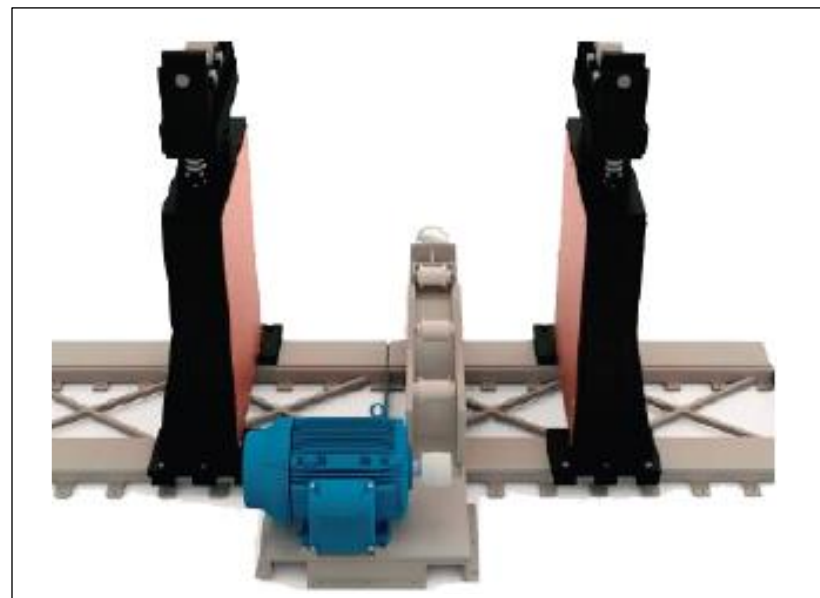


## Características

- Balanceo en 2 planos sin pesos de pruebas (SBS).
- Velocidad variable (inversor de frecuencia incl.).
- Poleas fácilmente ajustables manualmente.
- 3 ejes de libertad en cada pedestal.
- Ajuste sencillo de transmisión y pedestales.
- 2 bancadas separables con niveladores para balancear rotores largos.
- Soportes flotantes (minimiza pérdidas mecánicas)
- Apoyos Axiales incluidos.
- Rodajas autoalineables.
- Acelerómetros sellados para evitar corrosión.
- Autocalibración de interfaz y sensores.
- Baja velocidad de balanceo.
- SBS preparadas para colocar Apoyos de Carga Negativa (opcionales).
- Módulo de control y kit de balanceo (opcionales).

## Datos Técnicos

Mín-Máx Peso de Rotor para balanceo con el método SBS Bases Flotantes	2000 - 25,000 kg / 4.4 - 55 klb
Capacidad Máxima por Pedestal	12500 kg / 27.6 klb
Máximo diámetro de rotor con transmisión dentro - fuera de pedestales	3000 – 3400 mm / 118 – 134 in
Dimensiones Largo x Ancho x Alto (2 bancadas separables p/ rotores largos)	(2x)2000 x 2241 x 2100 mm / (2x)78.7 x 88 x 83 in
Peso de la máquina (paquete estándar)	2700 kg / 5.95 klb
Máx. Despl. Oscilatorio SBS (Pk-Pk)	100 mm / 3.9 in
Mín-Máx diámetro de eje (recomendado)	38 - 600 mm / 1.5 – 23.6 in
Máx. elevación de nivelador de SBS	50 mm / 2 in
Mín-Máx dist. interna entre pedestales con las 2 bancadas juntas	700 - 2800 mm / 28 - 110 in
Tipo de transmisión y ancho de correa	Banda Plana – 102 mm / 4 in
Lubricación	Tipo-I (manual)
Precisión	+/- 0.01 mm/s – G0.4
Sensibilidad de acelerómetros	100mV/G (opt. 500mV/G)
ISO 2953 reduc. desbal. secuencial	95%
Desbalance residual (excel. edo. mec.)	1 g.mm/kg
Características del motor	36 kW - 50 hp, 440V, 3ph, 6p
Variador de velocidad (seleccionar 220V ó 440V al comprar)	Incluido 36 kW / 50 hp
Mín. Velocidad de balanceo con SBS	150 RPM
Coefficiente de calibración SBS (con ACN)	200 (+50)

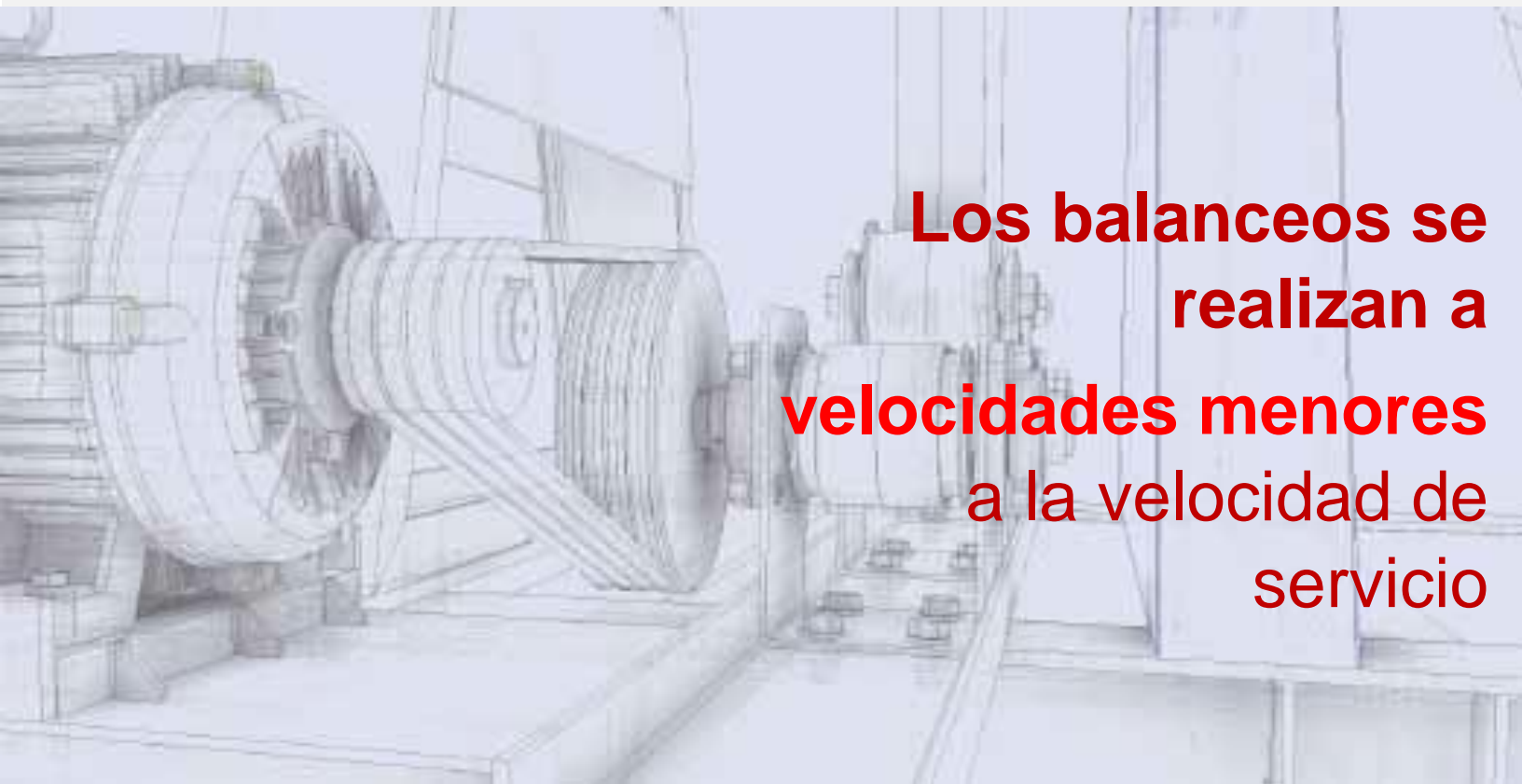


**Gabinete con Panel de Control (opcional)**



**Soportes de Carga Negativa (opcional)**

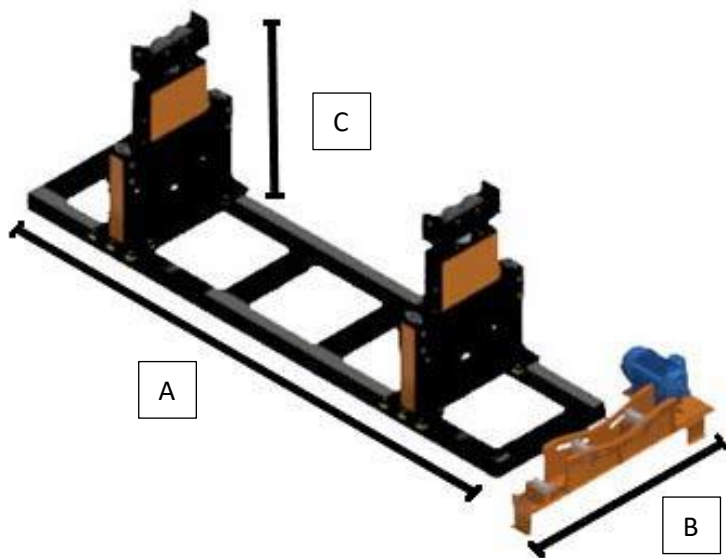




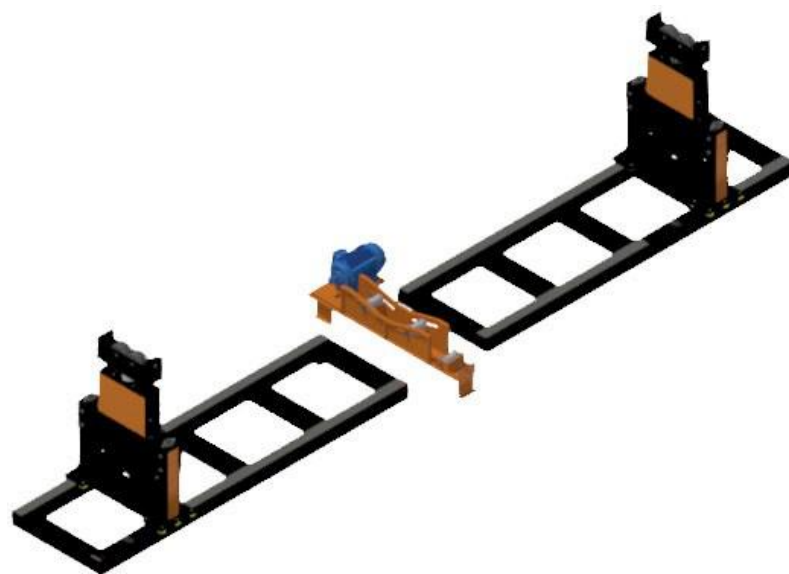
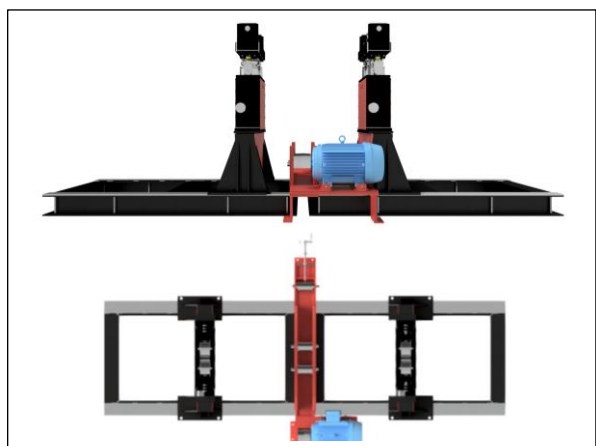
**Los balanceos se realizan a velocidades menores a la velocidad de servicio**

### Configuraciones de Montaje

### Dimensiones



A	4000 mm / 157 in
B	2241 mm / 88.2 in
C	2100 mm / 82.7 in



Configuración para rotores largos separando las 2 bancadas

# DigivibeMX M10

Es el software y sensores que se incluyen en todas nuestras Máquinas Balanceadoras muy sencillo y versátil.

El software integra 2 modos de balanceo:

- Sin Pesos de Prueba (SBS)
- Con Pesos de Prueba (balanceo en campo)



## Características del Software

- Balanceo Sin Pesos de Prueba (SBS).
- Calculadora de Balanceo muy sencilla de utilizar.
- Instalación rápida con autocalibración.
- Balanceo a velocidades desde 120 hasta 150'000 RPM.
- Software sencillo y en Español.
- 2 gráficos polares.
- Reportes de balanceo con gráficas del proceso.
- Compatible con otros formatos (ANL, WAV, ASCII).
- 2 acelerómetros + 1 tacómetro incluidos.
- 1 Licencia con 3 activaciones sin cuota anual.

\* la tableta no está incluida en el kit estándar.

## Electrónica incluida

1x Interfaz 4 Canales  
**INT4-GX400**



2x Acelerómetros  
**AC500-2P**



1x Tacómetro Láser  
**OP20-5P**



3 conectores LEMO 5-pin
Medición simultánea de 2 planos
Hasta 4 sensores simultáneos
Frec. Muestreo 48kHz
Protección: IP67
Alimentación: 5V
Dimensiones: 67x74x22mm
Peso: 100g

Impacto Dinámico: 80G (máx 5000G)
Rango (+/- 3dB): 0.32Hz-13kHz
Sensibilidad: 100mV/G +/- 10%
Alimentación: 18-30V 5mA
Temp: -50°C a 121°C
Protección: IP68
Conector: 2-pin MIL
Peso: 50g Acero Inox (sin imán)

Frec. Operación: 1 – 5000Hz
Alimentación: 5V – 10mA
Dist. Operación: 20cm – 5m
Temp: -10 a 50°C
Protección: IP60 III
Salida Analógica
Peso: 60g
Material: Nylon

# **ERBESSD INSTRUMENTS®**

**Lada sin Costo TODO EL MUNDO (English)**

**+1-877-223-4606**

## **ESPAÑOL & FRANCAIS**

**Ventas, Servicio & Soporte Técnico**

**+52 55-6280-7654 / +52 999-469-1603**

**info@erbessd-instruments.com**

## **ENGLISH (USA)**

**Sales, Service & Support Engineer**

**+1-518-874-2700**

**info@erbessdreliability.com**

**Para más información sobre nuestros productos:**

**www.erbessd-instruments.com**

TODAS LAS IMÁGENES CONTENIDAS SON CON FINES ILUSTRATIVOS. EL PRODUCTO PUEDE VARIAR  
DEPENDIENDO DE LA VERSIÓN Y/O DE LAS ACTUALIZACIONES QUE SE REALICEN A LOS DISPOSITIVOS.

**© 2020 ERBESSD INSTRUMENTS**

**A-2023.0706**