



SBS-150

Bases Flotantes | Ficha Técnica



Soporta hasta 150 kg con las SBS-150

Balanceo de alta precisión para cargas pesadas a un bajo costo

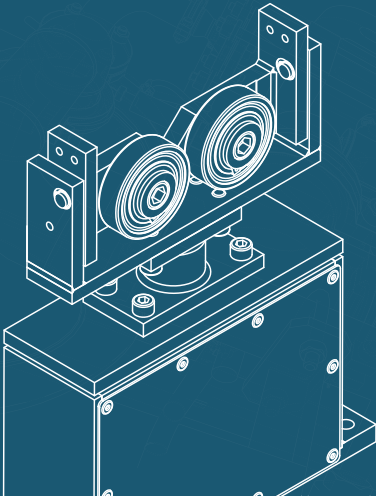
Las bases flotantes de la Serie-SBS son el corazón de cualquier Máquina balanceadora precisa. Construye tu propia balanceadora de forma asequible, sin sacrificar un rendimiento excepcional.

Las SBS-150 incluyen un tornillo de elevación con un rango de 40 mm (1.57"). Para un mejor contacto entre el eje y los rodamientos, cada SBS-150 cuenta con un sistema de soporte con autoalineación de eje de hasta 10°. Esto permite un contacto perfecto para evitar daños en la superficie de rotación del eje.

Las SBS-150 pueden soportar hasta 150 kg, 75 kg cada soporte, y la apertura entre sus rodamientos permite ejes con diámetros de hasta 150 mm (5.90").

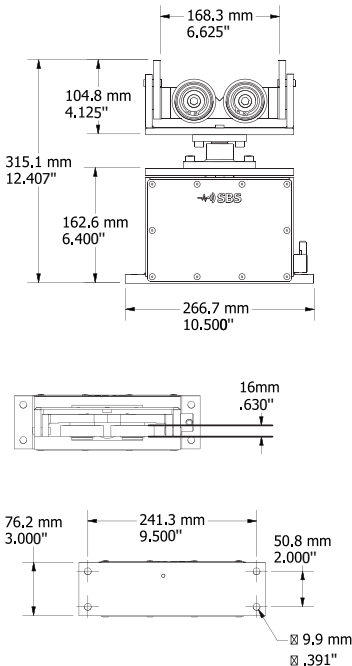
- >Alta sensibilidad y precisión
- >Sistema de bloqueo
- >Tornillo de elevación
- >Compatible con cualquier acelerómetro
- >Planos del sistema de transmisión y del soporte de bancada para construir tu propia balanceadora.





El balance debe realizarse a un número de revoluciones superior a la frecuencia de resonancia de las suspensiones.

Especificaciones Técnicas



Carga total:

Máx: 150 kg (330.69 lb)
 Mín: 0.25 kg (0.55 lb)



Dimensiones:

204 x 51 x 273 mm
 (8.03 x 2.00 x 10.74")



Peso:

7.5 kg (16.53 lb)/Unidad



Lubricación:

Manual



Precisión:

G0.4



Sist. bloqueo:

Manual



Desplazamiento máx SBS:

20 mm (0.78")



Diámetro del eje:

Máx: 150 mm (5.90")



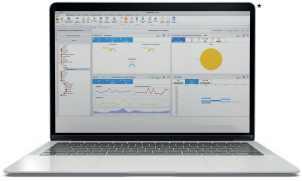
Tornillo de elevación:

40 mm (1.57")

Accesorios

Aumenta el rendimiento de tus SBS-150 con accesorios opcionales.

Sistema DigivibeMX



*Computadora no incluida.

Software de balanceo dinámico sobre bases flotantes o coeficientes de influencia. Incluye una interfaz de cuatro canales, un acelerómetro y un tacómetro láser.

Tableta surface PRO con carcasa



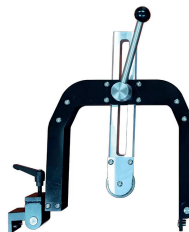
Una tableta Windows ideal para el trabajo de balanceo dinámico utilizando DigivibeMX, con carcasa protectora diseñada especialmente para ambientes industriales.

Módulo de control



Gabinete con panel de control con botones de arranque, paro, cambio de rotación y velocidad de giro. Cuenta con compartimientos para la PC y para almacenamiento de tus herramientas y dispositivos de balanceo.

Soporte de carga negativa



Accesorio recomendado para asegurar rotores montados en voladizo y piezas con altos niveles de vibración, como cigüeñales. Se puede ajustar la altura de cada soporte y tiene dos rodamientos.

ERBESSD INSTRUMENTS®

Llamada gratuita TODO EL MUNDO:

+1-877-223-4606

INGLÉS:

Ventas, Servicio & Soporte Técnico

+1-518-874-2700

info@erbessdreliability.com

ESPAÑOL & FRANCÉS:

Ventas, Servicio e Ingeniero de Soporte

+52 (55) 6280-7654 / +52 (999) 469-1603

info@erbessd-instruments.com

SITIO WEB

www.erbessd-instruments.com

IMÁGENES ÚNICAMENTE PARA PROPÓSITOS ILUSTRATIVOS. EL PRODUCTO FINAL PUEDE VARIAR DEPENDIENDO DE LA VERSIÓN Y/O DE LOS CAMBIOS O ACTUALIZACIONES HECHOS A LAS PARTES Y COMPONENTES DEL DISPOSITIVO.

© 2018 DIGITAL VIBRATIONS S. DE R.L. DE C.V

SBS150-DS2021.1202.12