



SBS-30

BASES FLOTANTES | Ficha Técnica





Diseñado para permitir un desplazamiento radial libre, el SBS-30 minimiza la fricción y las pérdidas mecánicas en sus componentes de aluminio.

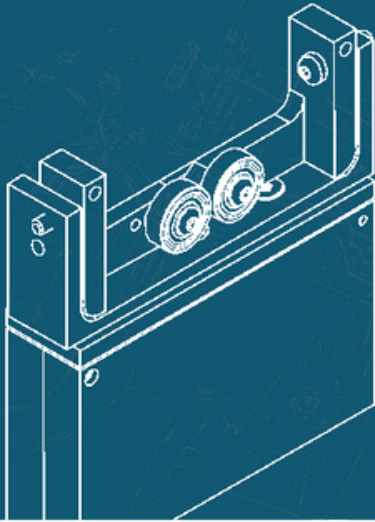
Los rodamientos del SBS-30 soportan hasta 30 kg por par (15 kg cada uno). Su diseño permite equilibrar rotores con un diámetro máximo de muñón de 88 mm (3,4 pulgadas).

El mecanismo de equilibrio suave le permite mejorar los equilibrios con muy alta precisión en casi cualquier tipo de piezas giratorias. Con este sistema, todos los equilibrados se realizan a frecuencias superiores a la frecuencia natural de los soportes.

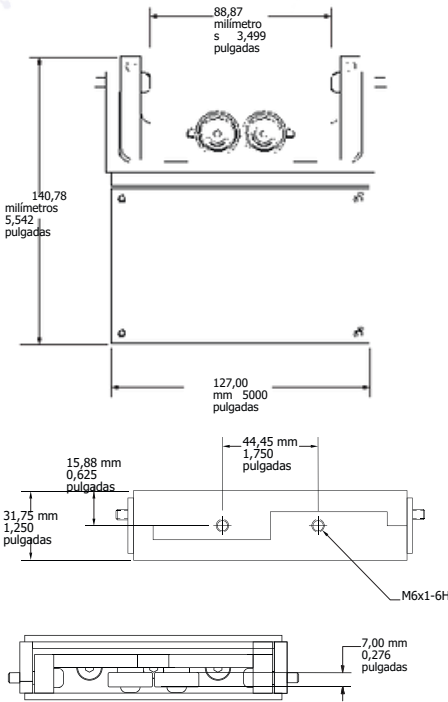
Este sistema permite que el rotor gire alrededor de su centro de gravedad en lugar de su centro geométrico, lo cual es ideal para el equilibrio de 2 carreras.



- >Suspensión de rodamientos
- >Soportes de rodillos en voladizo
- >Alta sensibilidad y precisión
- >Fácil de instalar
- >Compatible con cualquier acelerómetro



Los balanceos se realizan a frecuencias más altas que la frecuencia de resonancia de las suspensiones.



Carga total:
30 kg (66,13 libras)
0,05 kg (0,11 libras)



Dimensiones:
127 x 32 x 160 mm (5 x 1,25 x 6,29 pulgadas)



Peso:
1,2 kg (2,64 libras)/unidad



Lubricación:
Manual



Precisión:
G0.4



Sistema de bloqueo: Sí



Desplazamiento máximo de SBS: 12 mm (0,47 pulgadas)

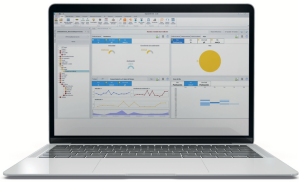


Diámetro máximo del muñón: 88 mm (3,46 pulgadas)

Accesorios

Aumente el rendimiento de su SBS-30 con accesorios opcionales.

Sistema DigivibeMX



*computadora no incluida

Software de balanceo dinámico sobre SBS o coeficientes de influencia. Incluye una interfaz de cuatro canales, dos acelerómetros y un tacómetro láser.

Tableta Surface PRO con funda



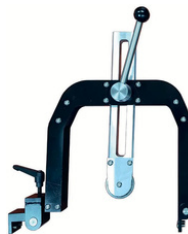
Una tableta Windows ideal para trabajos de equilibrio dinámico utilizando DigivibeMX, con una carcasa protectora especialmente diseñada para entornos industriales.

Módulo de control



Armario con panel de control con botones de arranque, parada, cambio de rotación y velocidad de rotación. Compartimentos para PC y almacenamiento de tus herramientas y dispositivos de equilibrio.

Soportes de carga negativa



Accesorio recomendado para asegurar rotores cantilver y componentes con altos niveles de vibración, como cigüeñales. Cada soporte es regulable en altura.

ERBESSD INSTRUMENTS®

Número gratuito en todo el mundo: +1-877-223-4606

INGLÉS:

**Ventas, servicio y soporte técnico +1-518-874-2700
info@erbessdreliability.com**

ESPAÑOL Y FRANCÉS:

**Ventas, Servicio y Soporte Técnico +52 (55) 6280-7654
info@erbessd-instruments.com**

SITIO WEB www.erbessd-instruments.com

TODAS LAS IMÁGENES SON SÓLO PARA FINES ILUSTRATIVOS. EL PRODUCTO FINAL PUEDE VARIAR DEPENDIENDO DE LA VERSIÓN Y/O DE LOS CAMBIOS O ACTUALIZACIONES REALIZADOS EN LAS PIEZAS Y COMPONENTES DE LOS DISPOSITIVOS © 2018 ERBESSD INSTRUMENTS

SBS30-DS2021.1202.12